

DYBERG LARSEN

DESIGNED IN DENMARK

Produceret i/Produced in P.R.C. for Dyberg Larsen

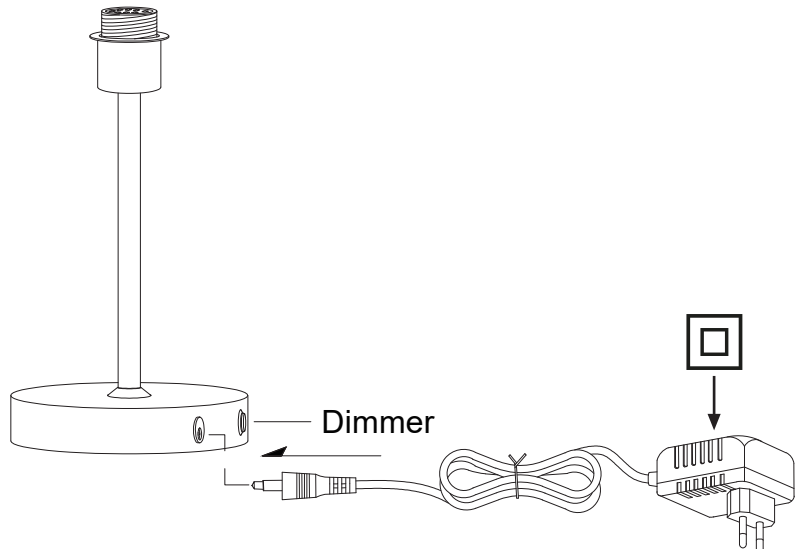
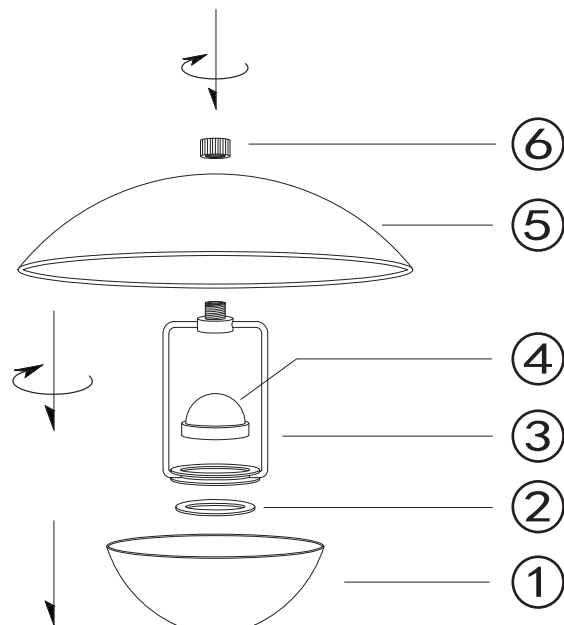
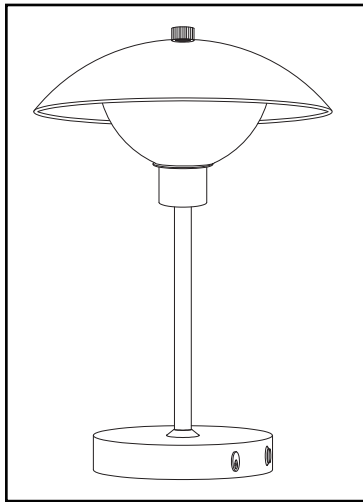
www.dyberglarsen.com



DYBERG LARSEN

DESIGNED IN DENMARK

BORDLAMPE/ TABLE LAMP



BORDLAMPE

Materiale: Metal

Max: 5W LED

VIGTIGT:

1. For at undgå skader på lampen må du ikke bruge alkaliske rengøringsmidler ved rengøring. Brug en blød klud og et mildt rengøringsmiddel.
Sluk altid lampen inden rengøring.
2. Undladelse af at holde lampen i en ren stand kan føre til forringelse af overfladen, der kan påvirke apparatets levetid negativt og muligvis medføre en farlig situation.
3. Lampen kan medbringes på terrassen, altanen mm. Dog gøres der opmærksom på, at lampen er IP20 certificeret og tåler ikke fugt. Derfor må ledningen ikke medbringes udenfor og lampen skal tages med ind igen efter brug udendørs.
4. Lampen er dæmpbar, tryk en gang for at tænde lampen på 100% lysstyrke, tryk to gange for 50%, tre gange for 20% og 4 gange for at slukke lampen igen.
5. LED'erne kan ikke udskiftes.
6. Levetiden på LED pæren er 20.000 timer.

230V~50Hz

Indeholder: Komplet lampe (inkl. lyskilde)

IP20 kun til indendørs anvendelse.

Genopladelig Li-ion batteri

126090, 8000mAh, 3,7V, 29,6Wh

Fastsat kapacitet: 8000mAh

Maks opladnings volt: 5V

Dato: 07-02-2019

ADVARSEL:

Batteriet må ikke demonteres, skades eller udsættes for åben ild.

Tag ikke batteriet i brug hvis det på nogen måde har synlige skader.

Udsæt ikke batteriet for høje temperaturer.

Tag ikke batteriet i brug hvis det er vådt.



Bortskaffelse af elektrisk og elektronisk affald for brugere i private husholdninger i EU. Elektrisk og elektronisk udstyr indeholder materialer, komponenter og stoffer, der kan være skadelige for menneskers sundhed og for miljøet, hvis kasseret elektrisk og elektronisk udstyr ikke håndteres korrekt. Elektrisk og elektronisk udstyr er mærket med den overkrydsede skraldespand. Den symboliserer, at elektrisk og elektronisk udstyr ikke må bortskaffes sammen med usorteret husholdningsaffald, men skal indsamles særskilt. Alle kommuner har etableret indsamlingsordninger, hvor elektrisk og elektronisk udstyr gratis kan afleveres af borgerne på genbrugsstationer og andre indsamlingssteder eller bliver afhentet direkte fra husholdningerne. Nærmere information kan fås hos kommunens tekniske forvaltning.

TABLE LAMP

Material: Metal

Max: 5W LED

IMPORTANT:

1. To avoid injury on the lamp, please don't use alkalic detergent.
Use a soft cloth and gentle detergent. Always turn the lamp off when cleaning it.
2. Omission of cleaning the lamp can have a negative effect on the life time.
And possible can lead to a dangerous situation.
3. This lamp can be used your terrace, balcony etc. But please be aware of,
that the lamp is IP20 certified and can't tolerate moist. The cable must not be
carried outside and the lamp should be carried inside again after outside use.
4. The lamp is dimmable, press once to turn on the lamp at 100% brightness,
press two times for 50%, three times for 20% and 4 timed to turn off the lamp again.
5. The LED's cannot be replaced.
6. The lifetime for the LED bulb is 20.000 hours.

230V~50Hz

Contains: Complete lamp. (incl. light source)

IP20 only for indoor use.

Rechargeable Li-ion Battery

126090, 8000mAh, 3.7V, 29.6Wh

Rated capacity: 8000mAh

charge limited voltage: 5V

date: 2018-02-07

CAUTION:

Do not disassemble, impact, crush or dispose of fire.

Do not continue to use if the battery severe bulging.

Do not place the battery under the high temperature environment.

Do not use if the battery soaking.



Electrical and electronic equipment (EEE) contains materials, components and substances that can be hazardous and harmful to human health and the environment when waste of electrical and electronic equipment (WEEE) is not disposed of properly.

Products marked with " the crossed-out rubbish bin " shown below are electrical and electronic equipment. The crossed-out rubbish bin symbolizes that the waste of electrical and electronic equipment may not be disposed of with unsorted household waste but must be collected separately.