



# DYBERG LARSEN

DESIGNED IN DENMARK

Produceret i/Produced in/Hergestellt in der/Produit en P.R.C. for/für/pour Dyberg Larsen

[www.dyberglarsen.com](http://www.dyberglarsen.com)



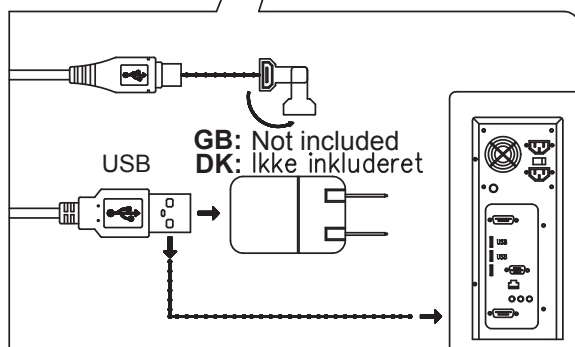
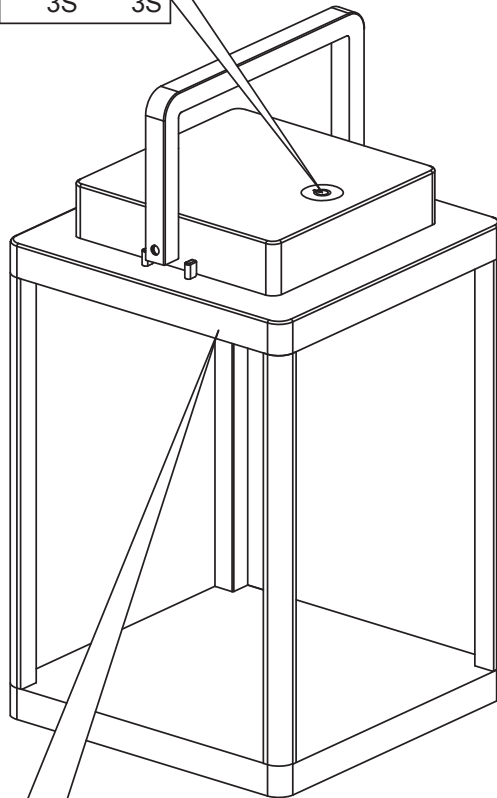

Lucca  
1130  
1131  
1132

# DYBERG LARSEN

DESIGNED IN DENMARK

## LILLE UDENDØRS LANTERNE / OUTDOOR SMALL LANTERN / KLEINE AUSSENLATERNE / LANTERNE EXTERIEURE

**GB:** ON OFF  
**DK:** PÅ AF



**GB:** 4:options  
**DK:** 4:muligheder

**1**



**GB:** CLICK  
**DK:** KLIK



20 LUMEN 3"

**2**


**GB:** CLICK  
**DK:** KLIK



85 LUMEN 1"

**3**



**GB:** CLICK  
**DK:** KLIK



210 LUMEN 1"

**4**

**GB:** CLICK  
**DK:** KLIK



**GB:** OFF  
**DK:** AF 3"

# LILLE UDENDØRS LANTERNE

Materiale: Aluminium, glas

Max: LED 2W, 210/85/20lm, 3000K

## VIGTIGT:

1. Advarsel: Husk at afbryde for spændingen før du arbejder på elinstallationen.
2. Lampen kan blive varm ved brug.
3. For at undgå skader på lampen må du ikke bruge alkaliske rengøringsmidler ved rengøring. Brug en blød klud og et mildt rengøringsmiddel. Sluk altid lampen inden rengøring.
4. Undladelse af at holde lampen i en ren stand kan føre til forringelse af overfladen, der kan påvirke apparatets levetid negativt og muligvis medføre en farlig situation.
5. Spænd ikke top skrueerne for meget, da glasset kan flække.

2xLi-ion AA 2200mAh, 3.7V, 3 steps dimming,  
incl. USB charging cable Socket: integr.

Indeholder: Komplet lampe (Indbygget Led)

IP54 - til udendørs brug



Bortskaffelse af elektrisk og elektronisk affald for brugere i private husholdninger i EU. Elektrisk og elektronisk udstyr indeholder materialer, komponenter og stoffer, der kan være skadelige for menneskers sundhed og for miljøet, hvis kasseret elektrisk og elektronisk udstyr ikke håndteres korrekt. Elektrisk og elektronisk udstyr er mærket med den overkrydsede skraldespand. Den symboliserer, at elektrisk og elektronisk udstyr ikke må bortskaffes sammen med usorteret husholdningsaffald, men skal indsamles særskilt. Alle kommuner har etableret indsamlingsordninger, hvor elektrisk og elektronisk udstyr gratis kan afleveres af borgerne på genbrugsstationer og andre indsamlingssteder eller bliver afhentet direkte fra husholdningerne. Nærmere information kan fås hos kommunens tekniske forvaltning.

# OUTDOOR SMALL LANTERN

Material: Aluminium, glass

Max: LED 2W, 210/85/20lm, 3000K

## IMPORTANT:

1. Warning: Always remember to turn off the voltage before working on the electrical installation.
2. The lamp might get warm under use.
3. To avoid injury on the lamp, please don't use alkalic detergent. Use a soft cloth and gentle detergent. Always turn the lamp off when cleaning it.
4. Omission of cleaning the lamp can have a negative effect on the lifetime. And possible can lead to a dangerous situation.
5. Be careful not to tighten the top screws too much, because the glass might break.

2xLi-ion AA 2200mAh, 3.7V, 3 steps dimming,  
incl. USB charging cable Socket: integr.

Contains: Complete lamp. (Build in Led)

IP54 - for outdoor use



Electrical and electronic equipment (EEE) contains materials, components and substances that can be hazardous and harmful to human health and the environment when waste of electrical and electronic equipment ( WEEE ) is not disposed of properly.

Products marked with " the crossed-out rubbish bin " shown below are electrical and electronic equipment. The crossed-out rubbish bin symbolizes that the waste of electrical and electronic equipment may not be disposed of with unsorted household waste but must be collected separately.

# KLEINE AUSSENLATERNE

Material: Metall, Aluminium

Max: LED 2W, 210/85/20lm, 3000K

## WICHTIG:

1. Warnung: Denken Sie daran, die Spannungsversorgung zu unterbrechen, bevor Sie die Elektroinstallation ausführen.
2. Die Leuchte kann bei Gebrauch heiß werden.
3. Um eine Beschädigung der Leuchte zu vermeiden, dürfen Sie bei der Reinigung keine alkalischen Reinigungsmittel verwenden. Nehmen Sie ein weiches Tuch und ein mildes Reinigungsmittel. Schalten Sie die Leuchte vor der Reinigung stets aus.
4. Wird die Leuchte nicht sauber gehalten, kann die Oberfläche darunter leiden. Dies kann sich negativ auf die Lebensdauer des Geräts auswirken und unter Umständen eine gefährliche Situation herbeiführen.
5. Ziehen Sie die oberen Schrauben nicht zu stark an, da das Glas brechen kann.

2xLi-ion AA 2200mAh, 3.7V, 3 steps dimming,  
incl. USB charging cable Socket: integr.

Inhalt: Komplette Leuchte (Led integriert),  
IP54 - Aussenbeleuchtung



Entsorgung von Elektrogeräten durch Benutzer in privaten Haushalten in der EU. Dieses Symbol gibt an, dass dieses Produkt einschließlich Batterien nicht zusammen mit dem übrigen Restmüll entsorgt werden darf. Batterien, Elektro- und Elektronikgeräte enthalten Substanzen, die bei nicht fachgerechter Entsorgung die menschliche Gesundheit und die Umwelt gefährden können. Die Abgabe bei einer ausgewiesenen Recycling-Sammelstelle für Batterien, Elektro- und Elektronikgeräte obliegt Ihrer Verantwortung. Durch die Abgabe zum umweltgerechten Recycling verhindern Sie, dass diese Produkte Natur und Umwelt unnötig belasten, und tragen Sie zum Schutz der menschlichen Gesundheit bei. Für weitere Informationen zur korrekten Entsorgung wenden Sie sich bitte an Ihre örtlichen Behörden, das zuständige Entsorgungsunternehmen oder an das Geschäft, in dem Sie dieses Produkt erworben haben.

# LANTERNE EXTERIEURE

Matériaux: Aluminium, verre

Max: LED 2W, 210/85/20lm, 3000K

## IMPORTANT:

1. Avertissement : Pensez à couper l'électricité avant de travailler sur l'installation électrique.
2. La lampe peut chauffer lors de l'utilisation.
3. Afin d'éviter d'abîmer la lampe, n'utilisez pas de produits de nettoyage alcalins lors du nettoyage. Utilisez un chiffon doux ou bien un produit nettoyant doux. Éteignez toujours la lampe avant le nettoyage.
4. Négliger l'état de propreté de la lampe risquerait d'entraîner la détérioration de la surface et réduire la durée de vie de l'appareil, et donc entraîner une situation dangereuse.
5. Ne resserrez pas trop les vis supérieures, car le verre risquerait de se fendre.

2xLi-ion AA 2200mAh, 3.7V, 3 steps dimming,  
incl. USB charging cable Socket: integr.

Contient : Lampe complète (Led intégré)

IP54 - Pour une utilisation à l'extérieur uniquement



Un équipement électrique et électronique ( EEE ) contient des matériaux, des composants et des substances qui peuvent être dangereuses et nuisibles à l'environnement lorsque le déchet d'équipement électrique et électronique ( DEEE ) n'est pas mis au rebut de façon adéquate.

Les produits portant la << benne à ordure barrée >> présentée ci-dessous sont des produits électroniques. Cette illustration signi\_e que le déchet d'équipement électrique et électronique ne peut être jeté avec les détritrus classiques mais doit être collecté séparément.



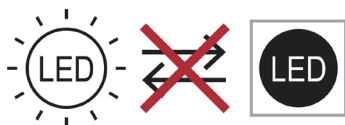
**DYBERG LARSEN**

DESIGNED IN DENMARK

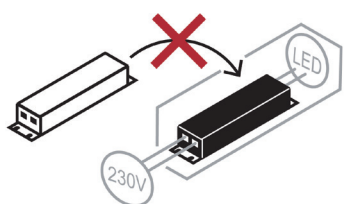
Lucca  
1130  
1131  
1132

10.21

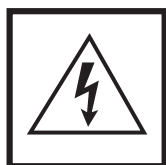
- DE:** Dieses Produkt enthält eine Lichtquelle der Energieeffizienzklasse X.
- EN:** This product includes a light of the energy efficiency class X.
- FR:** Ce produit contient une source lumineuse de classe d'efficacité énergétique X.
- ES:** Este producto contiene una bombilla de clase de eficiencia X.
- IT:** Questo prodotto contiene una sorgente luminosa di classe di efficienza energetica X.
- PL:** Niniejszy produkt zawiera źródło światła klasy efektywności energetycznej X.
- PT:** Este produto contém uma fonte de luz de eficiência energética de classe X.
- NL:** Dit product bevat een lichtbron van energie-efficiëntieklasse X.



- DE:** Die Lichtquelle ist nicht austauschbar.
- EN:** The light is not replaceable.
- FR:** La source lumineuse ne peut pas être remplacée.
- ES:** La bombilla no es sustituible.
- IT:** La sorgente luminosa non è sostituibile.
- PL:** Źródło światła nie jest wymienialne.
- PT:** A fonte de luz não é substituível.
- NL:** De lichtbron kan niet vervangen worden.



- DE:** Das separate Betriebsgerät ist nicht austauschbar.
- EN:** The separate control gear is not replaceable.
- FR:** L'appareil de commande séparé ne peut pas être remplacé.
- ES:** El aparato separado no es sustituible.
- IT:** Il dispositivo di comando separato non è sostituibile.
- PL:** Oddzielny zasilacz nie jest wymienialny.
- PT:** O dispositivo separado não é substituível.
- NL:** De aparte bedieningsinrichting kan niet vervangen worden.



Vorsicht, Gefahr des elektrischen Schlags! Caution, risk of electric shock! Danger, risque de chocs électriques! **احترس من حدوث صدمة كهربائية !**  
Attenzione: pericolo di scossa elettrica! Atención, peligro de descarga eléctrica! Voorzichtig, risico op een elektrische schok! Forsigtig - Fare for elektrisk stød! Pozor, nebezpečí zásahu elektrickým proudem! Внимание, опасность от электрически удар! Προσοχή, κίνδυνος ηλεκτροπληξίας! Dikkat, elektrik çarpması riski! Huomio, sähköiskun vaara! Pozor, nebezpečnostvo zásahu elektrickým proudem! Oprez, opasnost od električnog udara! Uwaga, niebezpieczeństwo porażenia prądem! Pozor, nevarnost električnega udara! Atentje, pericol de electrocutare! Varning! Risk för elektriska stöt! Cuidado, risco de choque elétrico. Vigyázat, áramütés veszélye! Uzmanību: elektriskās strāvas trieciena risks! Kujdes, trezik nga goditja elektrike! Atsargiai, gali įvykti elektros smūgis! Oprez, opasnost od strujnog udara! Ettevaatust, elektrilöögi oht! Осторожно! Опасность поражения электрическим током! Внимание, опасность од струен удар! OPREZ, OPASNOST OD ELEKTRIČNOG UDARA! Обережно, небезпека ураження електричним струмом! Fare for elektrisk stød!